



BALON REKLAMOWY

delta 4m



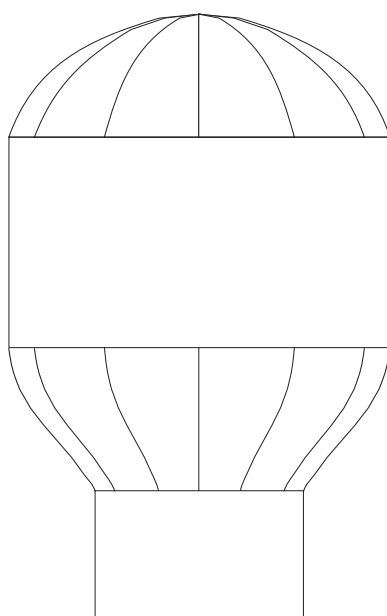
NR PROJEKTU/DATA



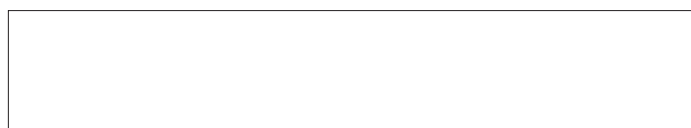
NAZWA FIRMY



MAIL KONTAKTOWY



pas reklamowy: 1,4x8,0m



MAKIETA PRODUKTU

KOMENTARZE DO PROJEKTU



Zamawiający oświadcza, iż akceptuje powyższy projekt, wg którego zostanie wykonany nośnik reklamowy. Wszelkie błędy w logotypie, kolorach, literówki w tekście itp. błędy zawarte na tym projekcie nie będą podlegały reklamacji. Sposób szycia, podział tkaniny na produkcie mogą się różnić od przedstawionych na projekcie. Kolory tkanin i druku w gotowym wyrobie mogą różnić się o kilka procent.



.....
podpis zamawiającego



BALON REKLAMOWY

delta 5m



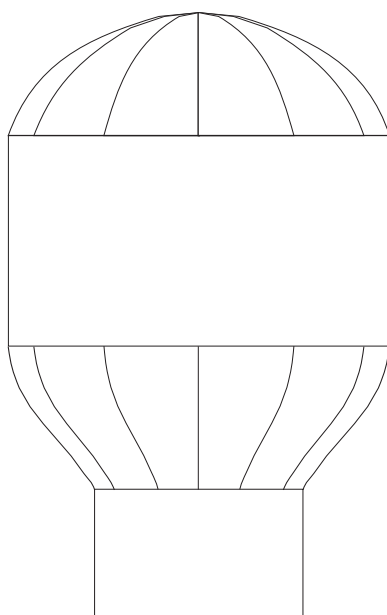
NR PROJEKTU/DATA



NAZWA FIRMY



MAIL KONTAKTOWY



pas reklamowy: 1,70x10,0m



MAKIETA PRODUKTU

KOMENTARZE DO PROJEKTU



Zamawiający oświadcza, iż akceptuje powyższy projekt, wg którego zostanie wykonany nośnik reklamowy. Wszelkie błędy w logotypie, kolorach, literówce itp. błędy zawarte na tym projekcie nie będą podlegały reklamacji. Sposób szycia, podział tkaniny na produkcie mogą się różnić od przedstawionych na projekcie. Kolory tkanin i druku w gotowym wyrobie mogą różnić się o kilka procent.



.....
podpis zamawiającego



BALON REKLAMOWY

delta 6m



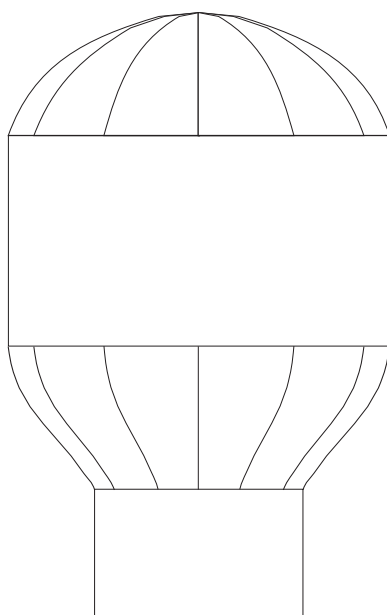
NR PROJEKTU/DATA



NAZWA FIRMY



MAIL KONTAKTOWY



pas reklamowy: 2,10x12,00m



MAKIETA PRODUKTU

KOMENTARZE DO PROJEKTU



Zamawiający oświadcza, iż akceptuje powyższy projekt, wg którego zostanie wykonany nośnik reklamowy. Wszelkie błędy w logotypie, kolorach, literówce itp. błędy zawarte na tym projekcie nie będą podlegały reklamacji. Sposób szycia, podział tkaniny na produkcie mogą się różnić od przedstawionych na projekcie. Kolory tkanin i druku w gotowym wyrobie mogą różnić się o kilka procent.



.....
podpis zamawiającego